

# Kombinált szalag- és tárcsacsiszoló 250W



**Használati utasítás**  
Az eredeti utasítások fordítása

CE

## Home

Köszönjük, hogy MAR-POL darálót vásárolt. Javasoljuk, hogy ismerje meg a használati útmutatót, mivel az olyan információkat tartalmaz, amelyek elengedhetetlenek a termék biztonságos és hatékony működéséhez. A készülék számos funkcióval rendelkezik, ezért még ha ismeri is a hasonló csiszológépeket, a használati utasítás elolvasása lehetővé teszi a készülék teljes körű és biztonságos használatát. Tartsa kéznél ezeket az utasításokat, és győződjön meg arról, hogy az eszköz felhasználói elolvasták az összes ajánlást, és teljes mértékben megértették azokat. Ha elad vagy bérbe ad egy csiszológépet, adja át a géphez tartozó kézikönyvet.

### Általános információk

A csiszológépet fém alkatrészek csiszolására és szerszámok élezésére használják, a csiszolókorongtól függően különböző anyagokon, például acélon, fán és műanyagon. Szigorúan tilos azbesztet, vagy ólmot tartalmazó káros anyagokat csiszolni.

### Az eszközön használt piktogramok leírása



Használat előtt olvassa el az utasításokat



Viseljen szem- és hallásvédelmet



Figyelem fenntartása munka közben



Az aljzatnak nulla tűvel kell rendelkeznie

**IPX0**

A készülék nem vízálló



Szigetelési osztály



Ne dobja a készüléket a normál hulladékba, hanem elektromos hulladékként hasznosítja újra.



## Általános biztonsági utasítások az elektromos szerszámok használatához

**FIGYELEM!** Az elektromos szerszámok használatakor mindig tartsa be a használatukra vonatkozó alapvető szabályokat, hogy csökkentse a tűz, az áramütés és a személyi sérülés veszélyét.

Mindenképpen olvassa el a teljes használati útmutatót.

**FIGYELMEZTETÉS:** Ez a készülék nem használható korlátozott fizikai vagy szellemi képességekkel rendelkező, illetve nem megfelelő tapasztalattal és ismeretekkel rendelkező személyek (beleértve a gyermekeket is) által, kivéve, ha a készülék használatára a biztonságáért felelős személy felügyelete vagy utasítása alatt állnak. Biztosítsa, hogy gyermekek ne férjenek hozzá az elektromos szerszámhoz!

**FIGYELMEZTETÉS:** Az elektromos szerszámokat és tartozékokat rendeltetésüknek megfelelően és a jelen használati utasításnak megfelelően használja, figyelembe véve a munkakörülményeket és az elvégzendő munka típusát.

Az elektromos szerszámok helytelen használata veszélyes helyzetekhez vezethet. Az "elektromos szerszám" kifejezés hálózati (vezetékes) vagy akkumulátoros (vezeték nélküli) berendezésre utal.

1. a munkahely tisztán tartása - a rendetlenség elősegíti a baleseteket.

2. Helyszín és munkakörülmények.

- Ne tegye ki a szerszámokat esőnek.

- Ne használja a szerszámot nedves vagy nedves helyen.

- A munkaterületnek jól megvilágítottnak kell lennie.

- Ne használja a szerszámot gyúlékony folyadékok vagy gázok jelenlétében, beleértve a gyúlékony porszuszpenziót is.

- A készüléket kizárólag beltéri használatra szánják.

3. Védelem áramütés ellen.

- Kerülje a földelt alkatrészekkel (pl. radiátorok, kályhák, hűtőszekrények, vízvezetékek) való érintkezést.

4. A járókelők védelme

- Ne engedje, hogy a közelben tartózkodók, különösen gyerekek használják a szerszámot, ne érintsék a hosszabbító kábelt, és ne közelítsék meg a csiszológép munkaterületét.

5. Kihasználatlan gépek tárolása.

6. Ne terhelje túl a gépet.

- A szerszám jobb működése és biztonsága érdekében ajánlott gyors tempóban dolgozni.

- A gépre vagy a munkadarabra nehezedő nagy nyomás rosszabb irányíthatóságot eredményez, és veszélyeket okozhat.

7. Megfelelő eszközök használata.

- Ne használjon kis szerszámokat nagy munkákhoz vagy olyan szerszámokat, amelyeket nem erre a célra terveztek.

8. Ne húzza meg a tápkábelt.

- Soha ne húzza ki a tápkábelt, hogy kihúzza a konnektorból.

- Védje a hőtől, az olajtól és az éles szélektől. A sérült vagy összegabalyodott kábel növeli az áramütés veszélyét.

### **Önvédelmi intézkedések**

#### 1. Megfelelő öltözék.

- Ne viseljen laza ruházatot vagy ékszereket, amikor elektromos szerszámokkal dolgozik.
- A szabadban végzett munka során viseljen megfelelő lábbelit.
- Hosszú hajon viseljen védőburkolatot.

#### 2. Viseljen védőfelszerelést.

- Viseljen védőszemüveget.
- Viseljen légzésvédelmet.

**FIGYELMEZTETÉS:** A megfelelő védőfelszerelés használatának elmulasztása sérülést vagy balesetet okozhat.

### **A munkahelyi káros hatások és kockázatok csökkentése**

#### 1. A szívórendszer csatlakoztatása.

- Ha a szerszám porelszívó fúvókával van felszerelve, győződjön meg róla, hogy az megfelelően csatlakoztatva és rögzítve van a szívórendszerhez.
- Ha lehetséges, használjon szívófúvókát a porelszíváshoz.

#### 2. Amikor csak lehetséges, használjon szorítókat vagy szorítószekrényt, ami növeli a kezelő kényelmét és biztonságát. Ne hajoljon

- Munka közben tartsa fenn egyensúlyát és teste egyensúlyát, a természetellenesen instabil testtartás balesethez vezethet.
- Használjon porvédő maszkot és jó szellőzést.

### **A műszerek karbantartása**

**FIGYELMEZTETÉS:** Sok baleset az elhanyagolt karbantartás következménye. Húzza ki a hálózati csatlakozót a konnektorból, mielőtt bármilyen karbantartást végezne a szerszámon.

- Tartsa tisztán a szerszámot.
- Minden fogantyúnak vagy tartozéknak zsírmentesnek kell lennie.
- Rendszeresen ellenőrizze a tápkábeleket, és sérülés esetén javíttassa meg azokat egy hivatalos szervizben.
- Rendszeresen ellenőrizze a hosszabbítókábeleket, és sérülés esetén cserélje ki őket.
- Ha úgy találja, hogy a lemezek kopottak vagy repedtek, ne kezdje el a munkát, amíg a hibát ki nem javították.
- A karbantartás befejeztével mindenképpen távolítsa el a karbantartás során használt összes csavarkulcsot és szerszámot.

**FIGYELMEZTETÉS:** A gép akaratlan elindítása súlyos sérülést okozhat.

- Kizárólag kültéren használjon hosszabbítót.
- Ha elektromos szerszámokat használ kültéren, használjon kifejezetten kültéri használatra tervezett hosszabbítót, hogy csökkentse az áramütés veszélyét.
- Legyen éber.
- Vigyázzon, mit csinál, ne használjon elektromos szerszámokat, ha fáradt.
- Ne működtesse a gépet kábítószer vagy gyógyszer hatása alatt.

**FIGYELMEZTETÉS:** Az elektromos szerszámok használata közben egy pillanatnyi figyelmetlenség súlyos sérülést okozhat.

- A sérült alkatrészek ellenőrzése.
- Mielőtt újra használná a gépet, győződjön meg arról, hogy az megfelelően működik.
- Ellenőrizze a mozgó alkatrészeket igazítás, kötés, rögzítési repedések és egyéb, a működést befolyásoló körülmények szempontjából.
- A burkolatot vagy más sérült alkatrészeket hivatalos szervizközpontban kell megjavíttatni vagy kicserélni, hacsak a jelen kézikönyv másként nem rendelkezik.
- A sérült kapcsolókat hivatalos szervizközpontban kell kicserélni.

**FIGYELMEZTETÉS:** Ne működtesse a készüléket, ha a kapcsoló nem működik megfelelően. A kapcsolót meg kell javítani, mielőtt újra használná a készüléket.

- A szerszámok javítását bízza szakképzett személyre
- Ezek az elektromos szerszámok megfelelnek a vonatkozó szabványoknak és biztonsági előírásoknak. A javításokat csak szakképzett személy végezheti, ellenkező esetben a használat során kockázatot jelenthet.

**FIGYELMEZTETÉS:** A karbantartáshoz csak engedélyezett pótalkatrészeket használjon.

**FIGYELMEZTETÉS:** Ha a tápkábel megsérül, azt a gyártónak vagy egy hivatalos szervizközpontnak kell kicserélnie.

### **Teljesítményigény**

1. Soha ne módosítsa a csatlakozót semmilyen módon, és ne használjon adaptereket.

Az eredeti és egymáshoz illeszkedő dugók csökkentik az áramütés veszélyét. A

készülék használatakor hibásáramú készüléket (RCD) kell használni.

**MEGJEGYZÉS:** Az "RCD megszakító" kifejezés helyettesíthető a "földzárlat-megszakító" (GFCI) vagy a földzárlat-megszakító (ELCB) kifejezéssel.

**MEGJEGYZÉS.** Mielőtt a szerszámot csatlakoztatja a tápforráshoz (hálózati aljzat, hálózati áram stb.), győződjön meg arról, hogy a tápfeszültség megfelel a szerszám típus tábláján feltüntetett feszültségnek.

A szerszámhoz megadottnál magasabb feszültségű tápegység a felhasználó súlyos sérülését és a szerszám károsodását okozhatja. Kétség esetén ne csatlakoztassa a szerszámot a megadott áramforráshoz.

### **Biztonsági szabályok a csiszológépekre**

1. Használat előtt ellenőrizze a csiszolótárcsát és a csiszolószalagot. Ne használjon deformált, repedt, erősen kopott vagy sérült csiszolóelemeket.

Az ilyen tartozékok veszélyesek és a kezelő sérülését okozhatják, ha a penge eltörik!

2. Mindig használjon egyéni védőfelszerelést. A csiszológéppel végzett munka során mindenképpen viseljen: védőszemüveget, porvédő maszkot és fülvédőt.
3. Mindig a gép maximális sebességéhez tervezett tárcsákat vagy egyéb tartozékokat használjon.
4. Győződjön meg arról, hogy a használt penge a kiválasztott géphez van-e tervezve, hogy a sebessége és az átmérője kompatibilis a géppel.
5. A szikravédőt rendszeresen be kell állítani. Ha a penge kopott, a penge és a védőburkolat közötti távolságnak a lehető legkisebbnek kell lennie, és nem haladhatja meg a 2 mm-t.
6. A nem teljesen meghúzott csiszolót nem szabad használni. A csiszológépet a munkafelülethez kell csavarozni vagy erősen rögzíteni, kivéve, ha a tartós rögzítés nem lehetséges.
7. A kéttárcsás csiszológépek esetében nem szabad csak egy tárcsás csiszológépet használni.
8. Ne lépje túl a köszörűgép munkaciklusát. A csiszológépet a specifikációban megadott maximális ideig kell használni, majd kikapcsolni és félretenni, hogy lehűljön.
9. Minden használat előtt ellenőrizze, hogy a csiszolókorongok nem sérültek-e meg. Ne használjon repedt, kopott vagy erősen kopott csiszolókorongokat. A sérült kerekek váratlanul tönkremehetnek és veszélyt okozhatnak.
10. Gondoskodjon arról, hogy a lemezeket a gyártó utasításainak megfelelően tárolja. Ha azt gyanítja, hogy egy lemez a tárolás során romlott, NE használja azt.
11. Minden használat előtt győződjön meg arról, hogy a csiszolókorongok helyesen vannak-e felszerelve. Ellenőrizze és szükség esetén húzza meg a csiszolókorongokat rögzítő anyákat, valamint ellenőrizze az összes csavart és fedelet.
12. A tárcsa vagy lemez vagy egyéb tartozékok felszerelése után kapcsolja be az elektromos szerszámot, és hagyja rövid ideig terhelés nélkül futni ( kb. 1 perc), mielőtt újra használná.
13. Munka közben mindig tartsa kezeit biztonságos távolságban a csiszolókorongoktól. Ne dolgozzon kis munkadarabokkal, amelyek hozzájárulhatnak a forgó csiszolókoronggal vagy drótkéfével való érintkezéshez.
14. Ne használja ezt a szerszámot vágáshoz sarokcsiszolóként.

**FIGYELMEZTETÉS:** Az elektromos szerszámokat a szigetelt fogantyúknál vagy magánál a fogantyúknál fogva tartsa, mivel a szalag, a csiszolópenge érintkezhet a tápkábellel. A feszültség alatt álló vezeték elvágása miatt a szabadon lévő fémrészek áramvezetővé válhatnak, és a kezelőt áramütés érheti.

1. Javasoljuk, hogy a készüléket CSAK olyan hibásáramú készülékkel (RCD) táplálja, amelynek névleges hibaárama nem haladja meg a 30 mA értéket.
2. Ha a tápkábelt ki kell cserélni, a veszély elkerülése érdekében küldje vissza a terméket a gyártónak vagy a képviselőnek.
3. Mindig megfelelő egyéni védőfelszerelést kell használni, beleértve a legalább FFP2 osztályú porvédő maszkot, szem- és fülvédőt.
4. Gondoskodjon arról, hogy a munkaterület közelében tartózkodó valamennyi személy megfelelő egyéni védőfelszereléssel is rendelkezzen.

5. Bizonyos fafajták (pl. bükk, tölgy, mahagóni és teak) csiszolásakor fokozott óvatossággal járjon el, mivel a csiszolás során mérgező por keletkezik, amely súlyos testi reakciókat okozhat!
  6. SOHA ne próbálkozzon azbeszttartalmú anyagok őrlésével.
  7. NE használjon magnéziumot vagy magas magnéziumtartalmú ötvözeteket, mivel ez az anyag magas hőmérsékleten felhevülve meggyulladhat!
  8. Ügyeljen a csiszolt anyagon használt befejező lakkokra vagy védőszerekre. Sok lakk mérgező vagy káros port termelhet. Az 1960 előtt épült épületekben végzett munkák esetében fennáll a veszélye annak, hogy ólomtartalmú festékeket használtak.
  9. Az ólomtartalmú festékek csiszolásakor keletkező por különösen káros a gyermekek, a terhes nők és a magas vérnyomásban szenvedők számára. Ne engedje ezeket a személyeket a munkaterület közelébe, még megfelelő egyéni védőfelszereléssel sem.
  10. Ha lehetséges, ajánlott porelszívó rendszert használni a por és egyéb hulladékkibocsátás ellenőrzés alatt tartása érdekében.
  11. A fa és a fém csiszolásakor fokozott óvatossággal járjon el. A fém csiszolásakor keletkező szikrák könnyen meggyújthatják a faport. A tűzveszély csökkentése érdekében mindig alaposan tisztítsa meg a gépet.
- Használat közben, a munka befejezése előtt vagy után gyakran ürítse ki a porzsákot vagy a portartályt (ha van). A por robbanásveszélyessé válhat. NE dobja a port nyílt lángba. Az olaj- vagy vírzészecskék porszemcsékkel való érintkezése a következőkhöz vezethet  
önégetés. Az ilyen hulladékot gondosan és a helyi hulladékgazdálkodási előírásoknak megfelelően ártalmatlanítsa.
13. A készülék használata közben a munkafelületek és a csiszolópapír nagyon felforrósodhatnak. Ha a égésnyomok (füst vagy hamu) jelennek meg a munkafelületen, azonnal hagyja abba a munkát a géppel, és várja meg, amíg az anyag lehűl. Ne érintse meg a munkadarab vagy a csiszolópapír felületét, amíg az le nem hűlt.
  14. Ne érintse meg a csiszolókorongot, amíg az mozgásban van.
  15. A munkaterület elhagyása előtt mindig kapcsolja ki a csiszológépet, és várja meg, amíg a gép teljesen leáll.
  16. NE használja a csiszológépet nedves csiszolásra. A motorba kerülő folyadék súlyos áramütést okozhat.
  17. A csiszológépet mindig válassza le a tápegységről, mielőtt kicseréli vagy behelyezi a csiszolópapírt.
  18. Még ha a gépet az ajánlásnak megfelelően használják is, nem lehet az összes fennmaradó kockázati tényezőt kiküszöbölni. Ne használja a gépet, ha kétségei vannak annak biztonságos használatával kapcsolatban.
  19. Soha ne dolgozzon bódító szerek hatása alatt, amelyek közé tartoznak egyes fájdalomcsillapítók is.

### **Rendeltetésszerű használat**

Tárcsás és szalagcsiszoló. A gépet általános

fémek polírozása és csiszolása. Szalagcsiszoló, amely alkalmas a legkülönbözőbb anyagok, például fém, fa és műanyag megmunkálására. A csiszolás a csiszolószalag típusától és szemcsézettségétől függ. A gép nem alkalmas csiszolásra

olyan anyagok, amelyek mérgező vagy gyúlékony részecskéket, illetve más káros anyagokat tartalmazó részecskéket termelhetnek. A csiszológépet nem arra tervezték, hogy folyadékokkal, például vízzel és olajjal dolgozzon. A szerszámot csak a következő munkákhoz szabad használni nem kereskedelmi célú háztartási használatra.

### **A gép kicsomagolása**

Óvatosan csomagolja ki és ellenőrizze a szerszámokat. Ismerkedjen meg minden mechanizmussal és funkcióval, hogy a lehető legtermészetesebbé tegye a kezelést.

Győződjön meg arról, hogy a szerszám tartalmazza az összes alkatrészt, és azok jó állapotban vannak. Ha valamelyik alkatrész hiányzik vagy sérült, akkor a szerszám használata előtt ki kell cserélni vagy ki kell cserélni.

### **Felkészülés a használatra**

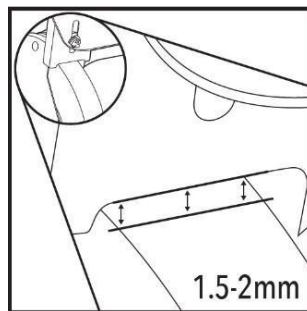
**FIGYELMEZTETÉS:** A tartozékok beszerelése, cseréje vagy a csiszológép használata előtt győződjön meg arról, hogy a csiszológép le van választva az áramforrásról.

**FIGYELMEZTETÉS:** Az első osztályú berendezésekhez földelőcsatlakozó szükséges a csatlakozóaljzatban!

### **Telepítés**

Megjegyzés: A csiszológépet szilárdan rögzíteni kell a munkafelülethez (rögzítőelemek nélkül).

Győződjön meg arról, hogy minden csavar megfelelően illeszkedik a csiszológép rögzítőfurataiba. Fém munkapadok esetén célszerű egy fadarabot vagy más szigetelő elemet a gép és a munkapad közé helyezni, hogy megakadályozza a túlzott rezgést, ha a gumilábak elkopnak vagy elvesznek.



### **A szikravédő és az átlátszó fedél felszerelése**

A csiszológépet soha nem szabad a szikravédő felszerelése nélkül üzemeltetni.

Soha ne használja a csiszológépet a szikravédő és az átlátszó védőtárcsa nélkül.

A gép ilyen módon történő használatának kísérlete a megfelelően felszerelt védőburkolatok nélkül nagyon veszélyes, és a kezelő és a közelben állók sérüléséhez vezethet.

Győződjön meg róla, hogy a szikravédő úgy van felszerelve, hogy az alsó széle körülbelül 1,5 mm-re legyen a penge felületétől; soha nem haladhatja meg a 2 mm-t.



Győződjön meg róla, hogy a mellékelt rugalmas alátétet a szikravédőre szerelték, hogy megakadályozzák, hogy a szikravédő a rezgés hatására meglazuljon, és így érintkezzen a pengével.

-A megfelelően szögben elhelyezett átlátszó védőpajzs a lehető legjobban védi a szemét munka közben. További védelemként azonban mindig szükséges védőszemüveget viselni.

### **A csiszolókorong tartójának felszerelése**

- Soha ne használja a csiszológépet a csiszolótámasz nélkül.

Ha a csiszológépet az állvány felszerelése nélkül vagy az állvány nem megfelelő felszerelésével próbálja használni, az nagyon veszélyes, és súlyos sérülést okozhat a kezelőnek és a közelben tartózkodó személyeknek.

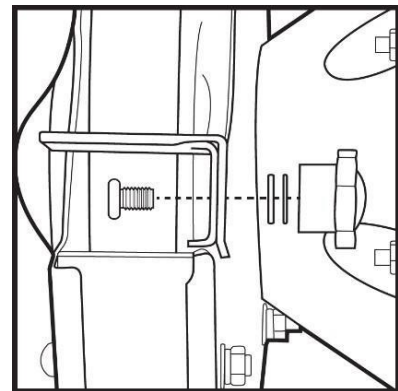
Illessze az állványt az állítógomb segítségével, és állítsa be az állvány szélét úgy, hogy az körülbelül 1,5-2 mm-re közelítsen a tárcsához.

Megjegyzés: Az állvány az elvégzendő munka típusának megfelelően állítható. Használat előtt győződjön meg róla, hogy az állvány megfelelően meg van-e húzva.

Megjegyzés: Mivel a köszörűkorong az átmérőjének csökkenésével kopik, az állványt és a szikravédőt be kell állítani.

A hézag a szerszám teljes élettartama alatt nem lehet 2 mm-nél nagyobb.

Ha a kerület jelentős csökkenése miatt a beállítás nem lehetséges, a tárcsát ki kell cserélni.

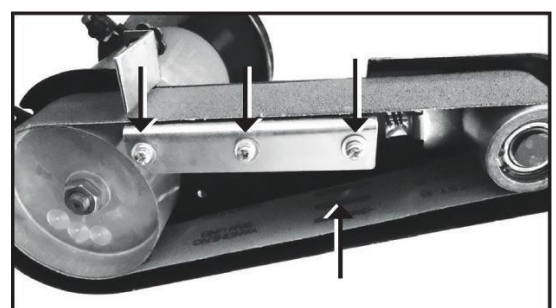


### **Az őrlőszalag tartójának felszerelése**

A csiszolószalag-tartó két pozícióban szerelhető fel.

A csiszolószalagon lévő tartó rögzítőlemez csiszolásra, sík felületre történő csiszolásra van kialakítva.

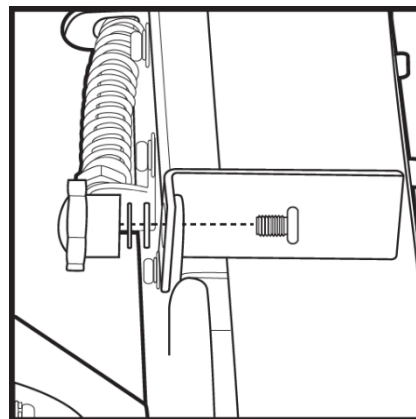
Az alsó hengeren lévő csiszoló alátétlemez a csiszolószalag nagyobb alsó hengerével szembeni csiszolásra van kialakítva. Az alkatrészek beépítési sorrendjét az ábra mutatja.



## A csiszolószalag cseréje

Megjegyzés: A kezelés előtt figyelmesen olvassa el a következő utasításokat, még akkor is, ha a szíjat már a forgalmazó felszerelte.

1. Vegye le a csiszolószalag hozzáférési fedelet a jobb oldali csiszolószalag lemezen lévő három csavar meglazításával és csúsztassa ki a gépből. A három csavar a képen nyíllal van jelölve.
2. Távolítsa el a meglévő csiszolószalagot a felső görgőfeszítő balra fordításával, ami leengedi a görgőt, és elegendő helyet biztosít a csiszolószalag eltávolításához.
3. Tegye fel az új csiszolószalagot, és győződjön meg róla, hogy a szalag iránya a képen látható módon helyes.
4. Húzza meg újra a felső feszítőgörgőt, és győződjön meg róla, hogy minden anyát és csavart egyenletesen meghúzott.
5. Ellenőrizze, hogy a szíj szabadon mozog-e, ahogyan azt kell. Szükség szerint végezze el a felső görgőfeszítő beállításait. A csiszolószalag-feszítő felett lévő kis csavaros ütköző szabályozza, hogy a henger mennyire tud a jobb oldalra esni .



**Megjegyzés:** A teljes szíjfeszítést a szíjfeszítő szabályozza. A beállítás úgy végezhető el, hogy a rugóra nagyobb vagy kisebb nyomást gyakorolunk a nagy anya magasságának beállításával. Erre normál használat során nem lesz szükség, de hasznos, ha a csiszolószalag megcsúszik vagy túl feszes.

## Használat előtt ellenőrizze

-Minden alkatrészt vagy tartozékot ellenőrizni kell, hogy biztosan rögzítve legyenek.

Mindig ellenőrizze, hogy minden alkatrész vagy tartozék biztonságosan rögzítve van-e, és hogy a forgó alkatrészek nem érnek-e a védőburkolathoz vagy a géptesthez.

**FIGYELMEZTETÉS:** MINDIG használjon megfelelő védőfelszerelést, beleértve a védőszemüveget, fülvédőt és porvédő maszkot, amikor a fenti berendezéssel dolgozik.

**FIGYELMEZTETÉS:** Figyeljen arra, hogy a fém motorburkolat használat közben felmelegedhet és érintésre forróvá válhat.

**FIGYELMEZTETÉS:** Ezt a szerszámot úgy tervezték, hogy csak egy személy kezelje, így a súlyt csak az egyik oldalról (az egyik csiszolókorongra) kell alkalmazni.

**Üzemidő:** a maximális üzemidőt nem szabad túllépni, azaz óránként 30 percet. Ajánlott, hogy az üzemidő ne haladja meg a 10 percet, hogy csökkentse a gép túlmelegedés miatti károsodás kockázatát.

**FONTOS:** A csiszolás és a csiszolás során finom porszemcsék keletkeznek, amelyek egy részét nem szabad belélegezni vagy megérinteni, és fennáll a finom fémreszelék veszélye is, amely veszélyes az elektromos szerszámokra, ha a szellőzőnyílásokon keresztül bejut. Ezért ajánlatos rendszeresen portalanítani a műhely azon munkaterületét, ahol a fenti berendezések vannak felszerelve. Ha ez nem lehetséges, akkor a gép körüli munkaterületet rendszeresen takarítani és porszívózni kell.

### **Be/kikapcsolva**

Megjegyzés: Ne kapcsolja be és ki a készüléket terhelés alatt. Hagyja, hogy a motor elérje a teljes fordulatszámot a terhelés előtt, és állítsa le teljesen a gépet, mielőtt felügyelet nélkül hagyja.

A gép indításához nyomja meg a kapcsolón lévő "I" szimbólumot. A gép kikapcsolásához nyomja meg a kapcsolón lévő "O" gombot.

-A csiszolás során ne nyomja a munkadarabot, mert ez a kerék lassulását okozza. Ehelyett tartsa fenn a teljes sebességet, és csak enyhe nyomást gyakoroljon.

**NE használjon** sérült vagy 25%-nál jobban kopott lemezeket (az eredeti mérethez képest).

-A terméket mindig támassza a háttámlára, és tartsa mindkét kezével. Tartsa a munkadarabot kényelmes fogásban anélkül, hogy túl közel kerülne a csiszolókoronghoz. Fontos, hogy a ruházatán ne legyenek laza, kiálló részek, különösen a karok és az ujjak, amelyek beleakadhatnak a csiszolókorongba, és behúzhatják a kezét a munkamechanizmusba.

-Ne dolgozzon olyan anyaggal, amely túl kicsi ahhoz, hogy kényelmesen a gépen lehessen tartani.

-Minden használat előtt tájékozódjon a csiszolókorong gyártójáról. Ellenőrizze, hogy a korong alkalmas-e a megmunkálandó anyaghoz.

-A fém csiszolása szikrákat okozhat, különösen, ha a szikravédő vagy az állvány rosszul van felszerelve. Ügyeljen a környezetének biztonságára, győződjön meg róla, hogy nincsenek éghető anyagok a közelben.

-Köszörüléskor a munkadarab gyorsan felmelegedhet. Ezért előfordulhat, hogy a túlmelegedés miatti károk megelőzése érdekében vízben kell elkezdni a köszörülést. A finom szemcsés csiszolótömb kevesebb hőt termel, és biztonságosabb lehet olyan anyagok esetében, amelyek a túlmelegedés miatt gyorsan károsodnak.

-Egyes anyagok mérgező anyagokat tartalmazhatnak. Ha bizonytalan a megmunkálandó anyag összetételét illetően anyagot, javasoljuk, hogy rendszeresen távolítsa el a port a munkaterületről, és használjon megfelelő porvédő maszkot.

-A fémreszelék a szerszám szellőzőnyílásaiban felhalmozódva működés közben károsíthatja az elektromos berendezéseket.

Köszörüléskor mindig tartsa a munkadarabot mozgásban a korong felületén, hogy elkerülje a köszörűkorong egyenetlen kopását.

-A megfelelő típusú csiszolótárcsát használjon. A durva szemcsék az anyag gyors eltávolítására szolgálnak, míg a finom szemcsék lassú eltávolítást tesznek lehetővé, és ezért simább felületet biztosítanak.

-A csiszolás után takarítsa fel a felgyülemllett port, és porszívózza ki a munkafelületet és a gépet.

- NE üsse meg a kő oldalát A penge oldalára gyakorolt nyomás a kő elszakadását/törését okozhatja.

### Csiszolószalaggal történő csiszolás

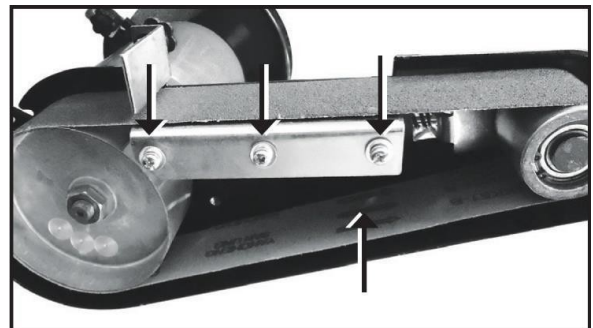
**FONTOS:** A csiszolószalagnak két pozíciója van a csiszoláshoz: az egyik a lapos csiszolószalaggal szemben, a másik pedig az alsó csiszolóhengerrel szemben. Ne csiszoljon olyan lemez vagy henger fölött, ahol nincs alátét. Ez károsíthatja a csiszolószalagot.

### Karbantartás

**FIGYELMEZTETÉS:** A karbantartás, tisztítás vagy a csiszolószalag cseréje előtt mindig válassza le a készüléket az áramforrásról.

### Ékszíj és tárcsacsere

1. Helyezze át vagy távolítsa el a szikravédót és a szerszámtartót.
2. Vegye le a pengehuzatot a három anyát és a pengehuzat csavarját lecsavarva.



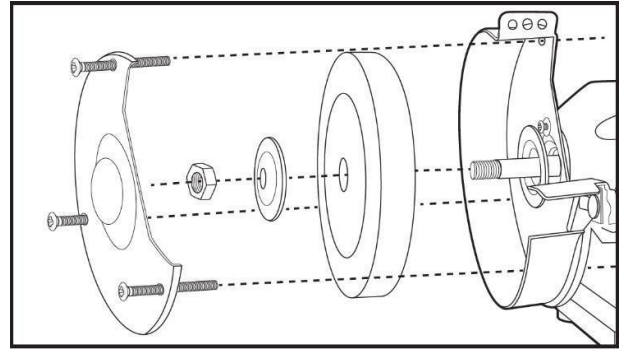
3. Távolítsa el a csiszolószalag hozzáférési fedelét a csiszolószalag lemez jobb oldali csavarjainak kicsavarásával, és csúsztassa ki a gépből.

4. Használjon egy csavarkulcsot a főtengely anyáján, hogy megakadályozza az orsó elfordulását.

5. Az óramutató járásával megegyező irányban elforgatva lazítsa meg a tárcsa anyáját.

6. Távolítsa el a penge peremét, és győződjön meg róla, hogy nem maradt alátét a szerszámban.

7. Távolítsa el a régi csiszolókorongot, tisztítsa meg az orsót és a többi alkatrészt az új korongra.



### Telepítés

1. Ellenőrizze az új csiszolókorong állapotát, és győződjön meg róla, hogy nem sérült vagy repedt. Győződjön meg arról is, hogy a korong az anyagnak és a munka típusának megfelelő szemcseméretű.

2. Szereljen fel egy új nedves csiszolótárcsát a gép orsójára, és ha szükséges, előtte szerelje fel a csiszolóbetéteket.

3. Szerelje vissza a csiszolókorong hüvelyét és az anyát az óramutató járásával ellentétes irányban meghúzva, hogy a motororsó ne tudjon elfordulni a főtengelyen lévő kulccsal.

4. Szerelje fel a pengevédőt, korábban a szikraszűrőt, és helyezze a helyére a szíjhoz való hozzáférés védelmét.

5. Használat előtt 1 percig futtassa a csiszolót, hogy meggyőződjön a megfelelő működéséről  
Megjegyzés: Összeszereléskor ügyeljen arra, hogy ne húzza meg túlságosan a csiszolókorong anyáját, a túlságos meghúzás később a korong szétszerelésekor problémákat okozhat.

### Csiszolókorong beállítása

A csiszolókorong felülete idővel egyenetlenné válhat, a lyukakkal nem egyezővé válhat stb., és így nem működik többé kielégítően. A korongok igazítása segíthet a kívánt csiszolási felület helyreállításában. Erre a célra gyémánt kiegyenlítő korongot használnak.

Tisztítsa meg a penge felületét gyémántcsiszolással. Ne használja a szerszámot túlzottan, használata lekoptatja a penge felületét. Ha csiszolás közben a munkadarab fokozott rezgését vagy pattogását észleli, a csiszolókorongot ki kell igazítani.

### Rutinellenőrzés

1. Rendszeresen ellenőrizze, hogy minden rögzítőcsavar megfelelően meg van-e húzva.

2. A készülék minden egyes használata előtt ellenőrizze a tápkábel sérülését és kopását.

3. A javításokat csak hivatalos szervizközpontban szabad elvégeztetni. Ez az ajánlás a készülékkel együtt használt tápkábelekre is vonatkozik.

### Tisztítás

1. A készüléket mindig tartsa tisztán. A szennyeződés és a por gyorsabb elhasználódást okoz a belső alkatrészeknél, és lerövidíti a készülék élettartamát. Ha lehetséges, fújja ki a szellőzőnyílásokat tiszta sűrített levegő (ha lehetséges).

2. Tisztítsa meg a készülék testét puha kefével vagy száraz ruhával. Ne használjon maró hatású anyagokat a műanyag alkatrészek tisztításához. Ha a kémiai tisztítás nem elegendő, javasoljuk, hogy nedves ruhát és enyhe tisztítószerrel használjon.

### Tárolás

1. A szerszámokat biztonságos és száraz helyen, gyermekek elől elzárva kell tárolni.

2. A tárolási területnek ésszerűen állandó hőmérsékletűnek kell lennie.

3. A darálót napfénytől védve kell tárolni.

### Eltávolítás

Mindig tartsa be a már nem működő és nem javítható elektromos szerszámok ártalmatlanítására vonatkozó nemzeti előírásokat.

-Ne dobjon elektromos szerszámokat, akkumulátorokat vagy egyéb elektromos és elektronikus hulladékot (WEEE) a kommunális hulladékba.

-Az elektromos szerszámok és akkumulátorok helyes ártalmatlanítási módjára vonatkozó információkért forduljon a helyi hulladékkezelő hatósághoz.

### Problémák és lehetséges megoldások

A probléma	Lehetséges ok	Megoldás
A gép nem indul el	A biztosíték kiégett	Cserélje ki a biztosítékot
	Megszakító bekapcsolva	Állítsa vissza a megszakítót
	Hibás gép	A készüléket vissza kell helyezni a szervizközpont
	Helytelenül kiegyensúlyozott tárcsa	Csiszolókorong beállítása

	Laza csiszolótárcsa	Azonnal kapcsolja ki a készüléket, és rögzítse megfelelően a lemezt.
Túlzott vibráció működés közben	Sérült csiszolótárcsa	Azonnal kapcsolja ki a gépet, és cserélje ki a lemezt.
	A készülék nincs megfelelően rögzítve a munkapadhoz	Csavarok és egyéb kötőelemek ellenőrzése és megfelelő meghúzása
	A gépet a következőkre szerelték fel közvetlenül a fém munkapad felületén, míg a gumilábak eltávolított vagy elveszett	A gép és a felület között szereljen rezgéscsillapító anyagot a munkapadra. Ez lehet egy kis darab Táblák
A csiszolószalag nem egyenletesen fut, lecsúszik a oldalról oldalra.	Létesítmény helytelenül van beállítva	Lásd a "Csiszolószalag cseréje" alfejezetet.
	Használt, vagy helytelenül gyártott csiszolószalag	A csiszolószalag cseréje
"Fütyülés" csiszolás közben	Csúszó csiszolószalag	A csiszolószalag helyes feszítése lásd a "Cseré" alfejezetet. csiszolószalag".
A motorház nagyon forró	A munkaciklus túllépése	Biztosítsa, hogy a munkaciklus óránként legfeljebb 30 percig tartson. Ha a szerszám még mindig melegszik, várjon, amíg lehűl, mert a környezeti hőmérséklet a meghosszabbítja a gép hűtési idejét. Megfelelés a munkaciklus meghosszabbíthatja a berendezés élettartamát
Váratlan zaj a gépből	A készülék rögzítése idővel meglazulhat.	Ellenőrizze az egyes kötőelemek megfelelő meghúzását. elem. Ha valamelyik elemet ismételten elengedik, ellenőrizze a sorrendet. Szereljen fel és használjon további rugalmas alátétet és esetleg a mátrix

	Kopott belső alkatrészek, vagy egyéb Kár	Forduljon hivatalos szervizközponthoz
--	--	--

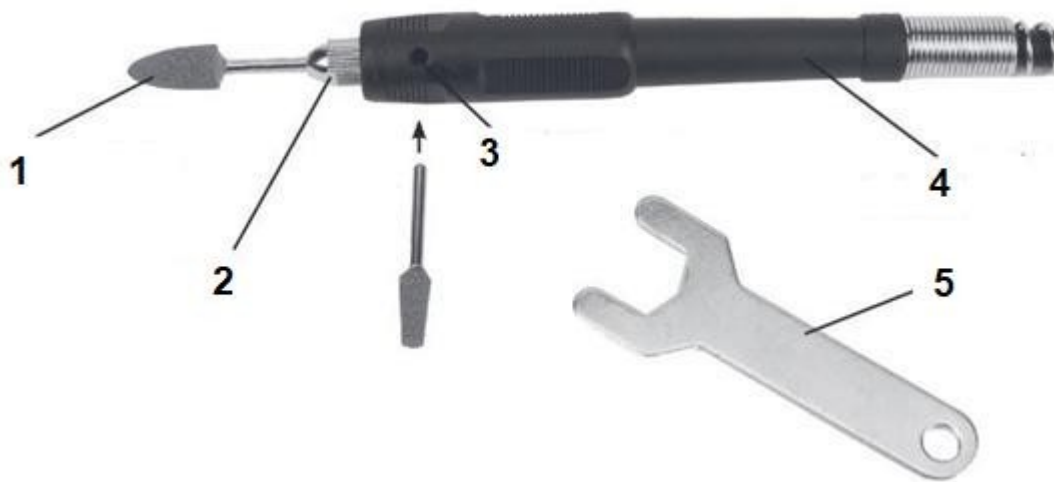


### Rugalmas tengely (csak M79208 modell)

A köszörűgép rugalmas tengelyű orsóval van felszerelve. Ez lehetővé teszi a precíziós munkadarabokon és a nehezen hozzáférhető helyeken történő munkavégzést.

Rögzítse a hajlékony tengelyt a konzolhoz az anya segítségével a képen látható módon.

Az M22568-as modellű minibrush tartozék a tengely végére szerelhető.



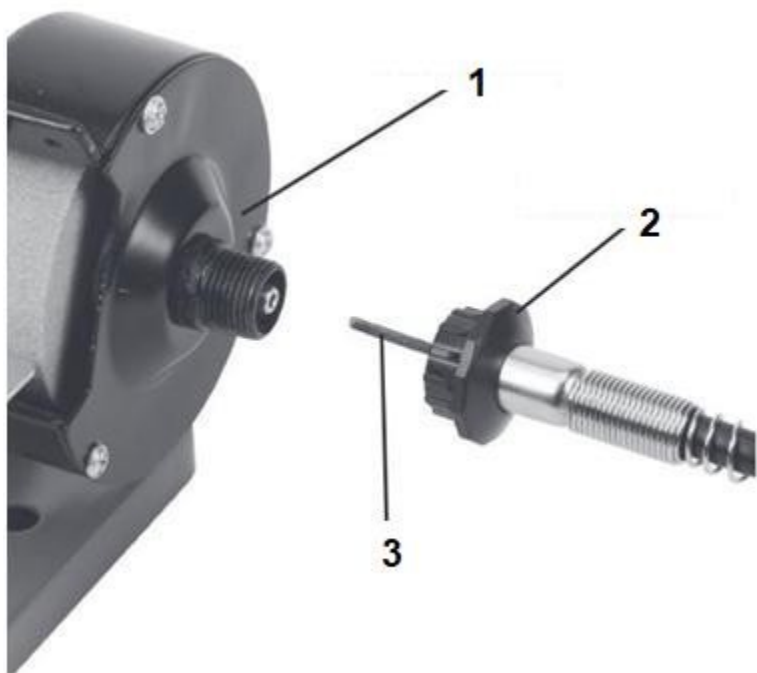
1. Köszörűtest

2. Feszítőfej

3. Feszítő

4. Fogantyú

5. Kulcs



1. Lemezborító
2. A tengelyanya
3. Rugalmas tengely

<b>MŰSZAKI ADATOK</b>		
Modell	<b>M79208</b>	<b>M79209</b>
Tápfeszültség	230V/50Hz	230V/50Hz
Forradalmak	11 000 fordulat per perc	2980 fordulat/perc
Tárcsa átmérője	75 mm	150 mm
Tárcsa szélessége	10 mm	25 mm
Teljesítmény	150 W	180 W
Működési mód	S2 5 perc	S2 30 perc
Szigetelési osztály	II	I
Védelmi osztály	IPX0	IPX0
Hangnyomásszint Lp(A)	82,8 dB(A)	80,7 dB(A)
Hangteljesítményszint Lw(A)	95,8 dB(A)	91,7 dB(A)

### **Jótállási feltételek**

A 136/2002 sz. törvény értelmében az Ön által megvásárolt termékekre az eladástól számított 24 hónapos garancia vonatkozik. Kereskedelmi vagy kereskedelmi célokra használt áruk vásárlása esetén üzleti tevékenység esetén a jótállási idő 12 hónap. A garancia csak akkor érvényes, ha a termékeket a használati utasításnak és a felhasználási módnak megfelelően használják.

A garancia nem terjed ki a természetes elhasználódásnak, a túlterhelésnek, a termék rendeltetésétől eltérő célra történő használatának, valamint a szállítás vagy a nem megfelelő (nem szakszerű) kezelés által okozott hibákra. Nem megfelelő kezelésnek tekintjük azt a példát, amikor nem tartották be a kezelési útmutatót és a termék kezelésére vonatkozó, általánosan kötelező érvényű előírásokat. Hasonlóképpen értékeljük az ajánlott karbantartáson túli, nem szakszerű javítási kísérletet is.

A garancia kizárólag az anyaghibák, a gyártási összeszerelési vagy feldolgozási technológia hibái által okozott hibákra vonatkozik.

A garanciára való hivatkozás joga megszűnik:

- 1) a terméket nem a használati utasításnak megfelelően használták
- 2) a gyártó előzetes írásbeli beleegyezése nélkül bármilyen beavatkozás történt a gép tervezésébe
- 3) a terméket a rendeltetésétől eltérő körülmények között vagy célokra használták fel
- 4) a termék egy részét nem eredeti alkatrészre cserélték ki
- 5) a termék károsodása vagy túlzott elhasználódása a nem megfelelő karbantartás miatt következik be
- 6) külső mechanikai, termikus vagy kémiai hatások által okozott károkat
- 7) a hibákat a termék nem megfelelő tárolása vagy kezelése okozta
- 8) a terméket (a terméktípusra vonatkozóan) agresszív környezetben használták, pl. poros, párás környezetben.
- 9) a terméket a megengedett terhelést meghaladóan használták

A garancia nem terjed ki azokra az elemekre, amelyek normál működésük miatt várhatóan elhasználódnak (pl. a szénszálak, gyújtógyertyák stb. kopása).

A termékek üzemeltetéséhez csak az ajánlott tartozékokat és eredeti pótalkatrészeket használja.

A hiba felfedezése után azonnal reklamáljon a terméket értékesítő kereskedőnél, és érdeklődjön a javítási lehetőségekről egy hivatalos javítóműhelynél. Ha az Ön által bejelentett hiba nem tartozik a jótállás hatálya alá, akkor az ellenőrzéssel, valamint az összeszereléssel és szétszereléssel kapcsolatos munkálatokról és költségekről számlát állítunk ki Önnek. alkatrészek.

Reklamáció esetén nyújtson be egy megfelelően kitöltött jótállási jegyet vagy más, az eladás dátumával ellátott vásárlást igazoló dokumentumot.

A terméket tiszta, megfelelően megtisztított, portól és szennyeződésektől mentes állapotban adja be javításra. A hiba pontos diagnosztizálásához küldje be a termékkel együtt az eredeti tartozékokat.

Szállítási szolgáltatással történő szállítás esetén öntse ki a termékből az el nem fogyasztott üzemanyagot és olajat. A terméket megfelelően csomagolja, lehetőleg az eredeti csomagolásban, hogy ne sérüljön meg. A nem megfelelő csomagolás okozta sérülések nem fogadhatók el garanciális hibaként!

A motorokban csak a megfelelő besorolású üzemanyagokat és olajokat, illetve a márkakereskedő által ajánlott üzemanyagokat és olajokat használjon. A nem megfelelő üzemanyagok és olajok használata által okozott károkat a garancia nem terjed ki.